



ditronetwork

**MANUALE
REGISTRATORE TELEMATICO NATIVO**

PARTE I

Descrizione e funzioni generali del prodotto

Sommario

1	FUNZIONALITA' FISCALE e TELEMATICA	4
1.1	LIBRETTO FISCALE (se in modalità "Misuratore Fiscale")	4
1.2	LIBRETTO ELETTRONICO (se in modalità "Registratore Telematico")	4
1.3	STRUMENTI DI VERIFICA DELL'ESERCENTE	5
1.4	SIGILLO FISCALE	5
1.5	MEMORIA FISCALE (O MEMORIA PERMANENTE DI "RIEPILOGO")	5
1.6	MEMORIA PERMANENTE DI "RIEPILOGO" IN ESAURIMENTO	6
1.7	CARTA TERMICA PER LO SCONTRINO FISCALE/DOCUMENTO COMMERCIALE	6
2	INSTALLAZIONE	7
2.1	ACCENSIONE/SPEGNIMENTO	7
2.2	PULIZIA DELLA MACCHINA	7
3	DESCRIZIONE DELL'APPARECCHIO	8
3.1	STAMPANTE	8
3.1.1	Quasi fine carta e fine carta	8
3.1.2	Sostituzione del rotolo di carta	10
3.1.3	Taglierina Automatica (solo per i modelli con funzione a bordo)	10
3.1.4	Pulizia della stampante	10
3.2	DISPOSITIVO GIORNALE DI FONDO ELETTRONICO (DGFE) o MEMORIA PERMANENTE DI "DETTAGLIO"	12
3.2.1	Esaurimento e sostituzione del DGFE (o memoria permanente di "dettaglio")	12
3.2.2	Inizializzazione del DGFE (o memoria permanente di "dettaglio")	12
3.3	TASTIERA, DISPLAY OPERATORE E DISPLAY CLIENTE	13
3.3.1	Tasti Principali	13
3.3.2	Descrizione delle funzionalità associate ai tasti	14
3.3.3	Funzionalità non presenti nella configurazione base della tastiera	15
3.3.4	Display Operatore e Display Cliente	15
3.4	CONNESSIONI	15
4	DESCRIZIONE DEI DOCUMENTI DI VENDITA	16
4.1	DESCRIZIONE DELLO SCONTRINO FISCALE DI VENDITA (SE IN MODALITÀ "MISURATORE FISCALE")	16
4.2	DESCRIZIONE DEL DOCUMENTO COMMERCIALE DI VENDITA O PRESTAZIONE	17
4.3	DESCRIZIONE DEL DOCUMENTO COMMERCIALE EMESSO PER ANNULLAMENTO	18
4.4	DESCRIZIONE DEL DOCUMENTO COMMERCIALE EMESSO PER RESO MERCE	19
5	FASI OPERATIVE PER LA TRASMISSIONE TELEMATICA	20
5.1	VERIFICHE INIZIALI NECESSARIE	20
5.2	DESCRIZIONE FASI OPERATIVE	20
5.2.1	Download QR Code	21
5.3	VARIAZIONI DI STATO DEL REGISTRATORE TELEMATICO	21
5.3.1	Disattivazione	21
5.3.2	Revoca	21
5.3.3	Dismissione	21
5.3.4	Fuori Servizio e segnalazione eventi	22
6	IMPOSTAZIONI DI INVIO TELEMATICO	23
6.1	IMPOSTAZIONE OPZIONE INVIO TELEMATICO	23
7	FUNZIONI DI VENDITA	23
7.1	FUNZIONI DI VENDITA SU REPARTI	23
7.1.1	Impostazione aliquote IVA	23
7.1.2	Vendita su Reparto	24
7.1.3	Vendita con Moltiplicazione	24
7.2	FUNZIONI DI VARIAZIONE DELLE VENDITE	24
7.2.1	Correzione ultima vendita	24

7.2.2	Storno di una vendita precedente	24
7.2.3	Procedure Telematiche di Reso.....	24
7.2.4	Procedure Telematiche di Annullò	26
7.2.5	Sconti e Maggiorazioni percentuali.....	28
7.2.6	Sconto in valore	28
7.2.7	Maggiorazione in valore	28
7.3	CHIUSURA TRANSAZIONE E MODALITA' DI PAGAMENTO	28
7.3.1	Pagamento per contanti.....	29
7.3.2	Pagamento con Assegni, Carte di Credito o Credito	30
7.4	ALTRE FUNZIONI E TASTI SPECIALI.....	30
7.4.1	Subtotale	30
7.4.2	Tasto C.....	30
7.4.3	Separatore decimale (virgola).....	30
7.4.4	Avanzamento carta scontrino	30
7.4.5	Data e Ora.....	30
7.4.6	Importo	31
7.4.7	Codice fiscale	31
7.4.8	Movimenti Contabili e Fatture.....	31
8	RAPPORTI DI LETTURA DI FINE GIORNATA.....	32
9	AZZERAMENTO E INVIO TELEMATICO DEI CORRISPETTIVI.....	32
9.1	TRASMISSIONE DEI DATI DELLA CHIUSURA GIORNALIERA.....	32
9.1	INVIO MANUALE O ESPORTAZIONE DEL FILE .XML	33
9.2	RISTAMPA DEGLI ESITI RT	34
9.3	ERRORI NELLA TRASMISSIONE DEI DATI.....	34
10	RAPPORTI DI LETTURA DELLA MEMORIA FISCALE (O MEMORIA PERMANENTE DI "RIEPILOGO").....	35
11	MESSAGGI DI ERRORE.....	36
12	CONFRONTO DEI DATI TRA CASSETTO FISCALE E DOCUMENTO GESTIONALE.....	38

1 FUNZIONALITA' FISCALE e TELEMATICA

Il registratore Telematico descritto nel presente Manuale è approvato dall'Agenzia delle Entrate ed è pertanto rispondente ai requisiti della Legge n.18 del 26 Gennaio 1983 e successivi decreti attuativi nonché dei provvedimenti 4 Marzo 2002, 28 Luglio 2003 e al punto 1.2 del Provvedimento 28 Ottobre 2016.

1.1 LIBRETTO FISCALE (se in modalità "Misuratore Fiscale")

La Stampante Fiscale Telematica viene consegnata completa di Libretto Fiscale stampato in conformità alle relative disposizioni di legge che deve essere conservato con cura essendone parte integrante. I dati che devono essere registrati sul Libretto Fiscale sono:

dal tecnico autorizzato

Dati di installazione
Interventi di verifica periodica
Interventi di manutenzione straordinaria

dall'Utilizzatore

Data e ora della chiamata per interventi tecnici

In caso di furto o smarrimento del Libretto Fiscale deve essere inoltrata denuncia alle autorità competenti ed al contempo dovrà essere richiesto un duplicato al Produttore.

1.2 LIBRETTO ELETTRONICO (se in modalità "Registratore Telematico")

Nella modalità di funzionamento "Registratore Telematico", il libretto di dotazione cartaceo è sostituito dal libretto di dotazione informatico generato automaticamente mediante le informazioni provenienti dal Registratore Telematico o inserite dall' esercente sul sito web dell'Agenzia delle Entrate

Tutte le operazioni di attivazione, messa in servizio, verifica periodica, disattivazione, dismissione, ecc. sono comunicate telematicamente dal Registratore Telematico al sistema dell'Agenzia delle Entrate oppure, in caso di malfunzionamento dello stesso, devono essere inserite dall' esercente (o da un suo delegato) nel portale dell'Agenzia delle Entrate, producendo un dinamico ed automatico censimento ed aggiornamento degli apparecchi conformi alle prescrizioni di norma e della loro operatività. Le informazioni acquisite telematicamente dall'Agenzia delle Entrate sono messe a disposizione dell' esercente titolare dell'apparecchio (o di un suo delegato), mediante apposita area dedicata e riservata presente sul sito web dell'Agenzia delle Entrate e costituiscono il libretto di dotazione informatico del Registratore.

Il Registratore Telematico è sottoposto a verifica periodica biennale che dovrà essere effettuata da un **Centro di Assistenza Tecnica Autorizzato**.

Quando il tecnico abilitato esegue la verifica periodica, occorre segnalarne per via telematica l'esito che sarà riportato sul libretto elettronico.

L'annotazione dell'avvenuta verifica sarà memorizzata dal Registratore Telematico e verrà automaticamente comunicata al server dell'Agenzia delle Entrate durante il successivo azzeramento (trasmissione del file ".xml"). Il tecnico può quindi effettuare un azzeramento (con eventuali corrispettivi a zero) e successivo invio del file ".xml", per accertarsi dell'avvenuta trasmissione dell'annotazione.

Per maggiori informazioni sugli aspetti tecnici rivolgersi ad un Centro di Assistenza Tecnica Autorizzato.

1.3 STRUMENTI DI VERIFICA DELL'ESERCENTE

Sul sito web dell'Agenzia delle Entrate, l'esercente può consultare in qualsiasi momento le informazioni relative al proprio Registratore Telematico. Nel dettaglio:

- dati del produttore: denominazione o cognome/nome, domicilio fiscale e Codice Fiscale/P. IVA;
- dati del Registratore Telematico: marca, modello, matricola, estremi del provvedimento di approvazione;
- dati dell'utente: denominazione o cognome/nome, domicilio fiscale e Codice Fiscale/P. IVA;
- dati dei precedenti utenti: denominazione o cognome/nome, Codice Fiscale e P. IVA;
- data di attivazione;
- data di messa in servizio;
- interventi del tecnico abilitato: Codice Fiscale del tecnico, P. IVA del laboratorio per cui lavora, data di intervento, tipologia di intervento;
- elenco dei cambi di stato.

1.4 SIGILLO FISCALE

Il sigillo fiscale può essere apposto solo da parte del Personale Tecnico in possesso di apposita autorizzazione rilasciata dall'Agenzia delle Entrate.

1.5 MEMORIA FISCALE (O MEMORIA PERMANENTE DI "RIEPILOGO")

L'apparecchio è dotato di una memoria fiscale (o memoria permanente di "riepilogo") nella quale vengono memorizzati, all'atto della chiusura giornaliera, i dati relativi alle vendite. Tale memoria contiene anche dati di controllo per il Dispositivo Giornale di Fondo Elettronico di cui l'apparecchio è dotato.

Circa 100 giorni prima che la memoria fiscale (o memoria permanente di "riepilogo") sia definitivamente esaurita l'apparecchio mostra sul display, ad ogni azzeramento fiscale, il seguente messaggio **AZZER. DISPONIB XX** indicante il numero di azzeramenti ancora disponibili.

Il messaggio *** M.F. ESAURITA *** indica l'esaurimento della memoria fiscale (o memoria permanente di "riepilogo").

Alla prima segnalazione di memoria fiscale (o memoria permanente di "riepilogo") in esaurimento contattare un **Centro di Assistenza Tecnica Autorizzato**.

1.6 MEMORIA PERMANENTE DI “RIEPILOGO” IN ESAURIMENTO

Nella situazione di prossimo esaurimento della capacità della memoria permanente di riepilogo e di dettaglio (non oltre il 90% della capacità stessa), è fornita idonea segnalazione all'utilizzatore del Registratore Telematico.

Al completamento della memoria permanente di riepilogo e di dettaglio, il Registratore Telematico interrompe l'esecuzione delle funzioni a valenza fiscale, ma comunque consente la lettura ed il trasferimento del contenuto della predetta memoria nel formato “.xml”.

Una volta esaurite o sostituite, le memorie permanenti di riepilogo e di dettaglio devono essere conservate per il periodo previsto dall'Art. 2220 del Codice Civile.

Adempimenti in caso di esaurimento o guasto

In entrambi i casi l'esercente deve:

1. tempestivamente richiedere l'intervento di un tecnico abilitato per effettuare la riparazione;
2. segnalare all'Agenzia delle Entrate il malfunzionamento mediante apposita procedura on line mediante il sito web dell'Agenzia delle Entrate;
3. annotare su apposito registro dei dati, da tenere anche in modalità informatica, dei corrispettivi delle operazioni giornaliera.

1.7 CARTA TERMICA PER LO SCONTRINO FISCALE/DOCUMENTO COMMERCIALE

L'Utente ha l'obbligo di utilizzare esclusivamente rotoli di carta termica omologata per i Misuratori Fiscali e di conservare copia della relativa documentazione di acquisto. La carta termica omologata, a norma di Legge (Prot.n°450276 del 20/04/1990 e successive modificazioni), dovrà riportare sul retro, trasversalmente, ad una distanza massima di 5 cm. l'una dall'altra e per tutta la lunghezza della bobina, la sigla della ditta produttrice (rotolificio) con gli estremi dell'omologazione ed il codice della carta stessa nonché la data di scadenza che deve cadere entro cinque anni dalla data di certificazione.

Gli estremi della certificazione e la data di scadenza devono essere specificati secondo il seguente formato:

- *acronimo (max 5 caratteri) dell'Istituto certificatore*
- *numero del certificato seguito dell'anno di emissione*
- *data di scadenza (mm/aa) preceduta dalla dicitura SCADENZA OMOLOGA.*

Si consiglia di utilizzare rotoli di carta con banda colorata di segnalazione di imminente fine rotolo.

Lo scontrino di chiusura giornaliero deve essere conservato in un contenitore opaco, di materiale che non danneggi la carta, in particolare diverso da Polivinilcloruro (PVC), al cui interno la temperatura non sia superiore a 35° C e l'umidità relativa sia inferiore all'80%. Evitare il contatto della carta con solventi tipo alcool.

Il rotolo deve avere le seguenti dimensioni:

- **larghezza:** 80 mm
- **diametro esterno max:** 80 mm


2 INSTALLAZIONE

L'apparecchio deve essere posizionato su di un piano stabile e lontano da fonti di calore o di rumore elettromagnetico. Controllare che eventuali cavi di collegamento alle periferiche non siano d'intralcio alle normali operazioni di vendita al punto cassa e che non siano accostati a cavi conduttori di corrente elettrica. La Stampante Fiscale Telematica deve essere alimentata attraverso apposito adattatore da rete elettrica in dotazione con corrente alternata monofase di 230 VAC, + 10%, - 15%, 50 Hz. Evitare di collegare la macchina a linee elettriche che alimentino anche altre apparecchiature con forte assorbimento (p.e. frigoriferi e motori). Il regolare controllo dell'integrità del cavo d'alimentazione e di tutti i cavi collegati all'apparecchio garantisce sia la sicurezza dell'operatore che il regolare funzionamento del sistema. Qualsiasi apparecchiatura collegata alla macchina *deve* essere del tipo approvato dal Produttore ed effettuata da *Personale qualificato* su specifiche tecniche disponibili ai soli Centri di Assistenza Tecnica Autorizzati.

Si declina, in mancanza dei requisiti su esposti, qualsiasi responsabilità rispetto al regolare funzionamento del prodotto o dei sistemi ad esso collegati.

Si ricorda che l'installazione di un'apparecchiatura abilitata al rilascio di scontrini fiscali deve essere eseguita da Personale qualificato appartenente a Centri di Assistenza Tecnica Autorizzati in possesso di un regolare tesserino di riconoscimento e di relativo Punzone atto a vidimare il sigillo fiscale posto a protezione dell'apparecchio.

2.1 ACCENSIONE/SPEGNIMENTO.

Per accendere l'apparecchio agire sul tasto contrassegnato dal simbolo .

Per spegnere l'apparecchio, agire sempre su tale tasto toccandolo per circa 2 secondi.

2.2 PULIZIA DELLA MACCHINA

Il registratore Telematico non richiede particolari manutenzioni. Settimanalmente, se le condizioni del locale in cui opera lo richiedano, eseguire una pulizia con panno morbido. È altresì possibile eseguire la pulizia dei display tramite appositi prodotti che limitino l'effetto attrattivo della polvere.

Si sconsiglia l'uso di solventi e detersivi abrasivi. Evitare in tutti i casi di spruzzare direttamente sulla macchina qualunque genere di prodotto ma, nel caso occorra, direttamente sul panno utilizzato per la pulizia.

Per la procedura di pulizia del modulo stampante si rimanda al paragrafo 3.1.4. Pulizia della stampante.

3 DESCRIZIONE DELL'APPARECCHIO

Il registratore Telematico è costituito, oltre all'adattatore per l'alimentazione da rete elettrica da 230 VAC (-15%; +10%) dell'intero sistema, da 3 componenti:

- 1) unità centrale contenente la scheda elettronica principale, la memoria fiscale (o memoria permanente di "riepilogo" se in modalità Registratore Telematico), il DGFE (Dispositivo Giornale di Fondo Elettronico) (o memoria permanente di "dettaglio" se in modalità Registratore Telematico) e la stampante con taglierina automatica;
- 2) tastiera integrata o esterna con tasti programmabili e con display integrato per l'Operatore
- 3) un display per il Cliente integrato o esterno su torretta orientabile ed inclinabile (2 righe x 16 caratteri oppure 2 righe x 20 caratteri).

Entrambi i display, quello per l'Operatore e quello per il Cliente, sono di tipo LCD retroilluminato.



3.1 STAMPANTE

La stampante, di tipo "easy loading", consente la sostituzione del rotolo di carta per lo scontrino in pochi secondi ed in maniera estremamente facilitata.

3.1.1 Quasi fine carta e fine carta

Il rotolo di carta omologato per la stampa di scontrini fiscali presenta una banda rossa che indica l'approssimarsi del fine carta: sostituire il rotolo non appena compare tale banda rossa.

Appositi sensori, posti all'interno del vano stampante, controllano l'esaurimento quasi totale e totale della carta generando le seguenti segnalazioni:

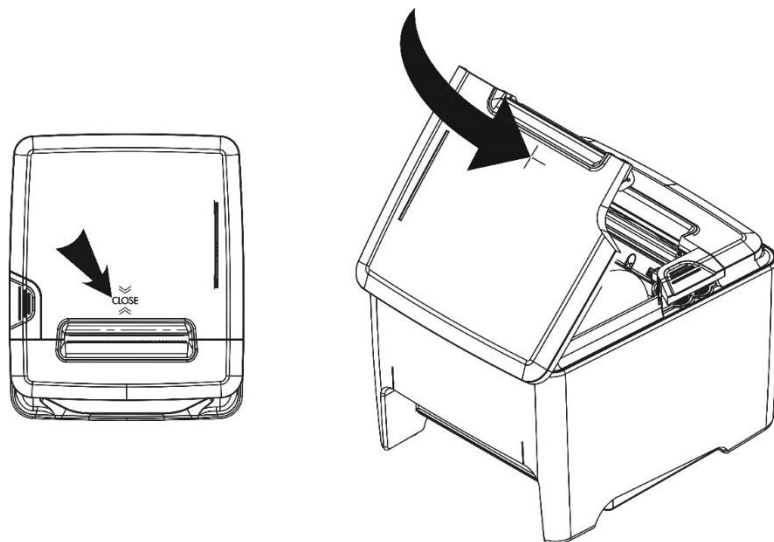
- Visiva → il led di "quasi fine carta"  si accende quando sta quasi per terminare la carta
- Acustica → un segnale acustico segnala l'anomalia di mancanza carta
- Visiva → il led di "errore"  si accende quando è definitivamente terminata la carta
- Visiva → il display visualizza:



ERR. 22
ERR. STAMP. SCONT.

In caso di segnalazione di errore , verificare :

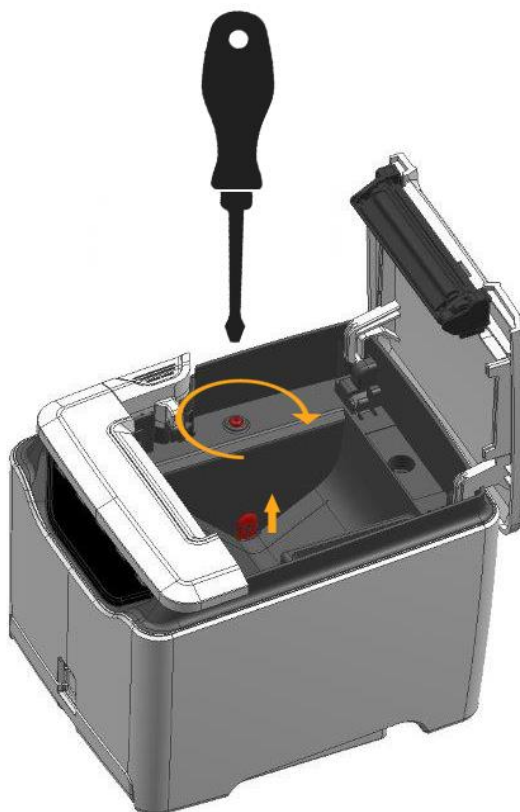
1. Che lo sportello sostituzione rotolo sia stato chiuso correttamente, facendo una leggera pressione al centro;



Es. registratore telematico modello IT

2. che il diametro del rotolo di carta non sia superiore a 75mm (rotolo nuovo) o che non sia quasi terminato.

Se l'errore **X** persiste, nonostante il diametro del rotolo sia giusto e lo sportello sia stato chiuso correttamente, agire sulla vite di regolazione del fine carta, avvitandola in senso orario, in modo da portare il sensore verso l'alto. **ATTENZIONE:** la vite non deve essere forzata e non deve deformare la plastica.



3.1.2 Sostituzione del rotolo di carta

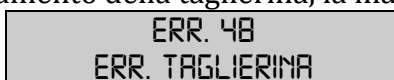
Il rullo pressore della carta è posto direttamente al di sotto del coperchio stampante. Grazie a questa soluzione è possibile inserire il rotolo di carta semplicemente appoggiandolo nell'apposito vano e richiudendo il coperchio.

Per sostituire il rotolo di carta occorre:

- Aprire il coperchio stampante premendo l'apposito tasto
- Rimuovere l'anima del vecchio rotolo e la carta residua all'interno del vano carta
- Richiudere, fino allo scatto, il coperchio stampante, assicurandosi che il lembo di carta iniziale del rotolo fuoriesca all'esterno

3.1.3 Taglierina Automatica (solo per i modelli con funzione a bordo)

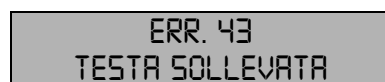
Tale dispositivo esegue automaticamente il taglio della carta al termine dell'emissione dello scontrino. In caso di inceppamento della taglierina, la macchina visualizza:



ERR. 48
ERR. TAGLIERINA

A fronte di tale segnalazione premere il tasto di sgancio del coperchio stampante, rimuovere la causa dell'anomalia e premere il tasto C (Clear).

La mancata chiusura del coperchio stampante viene segnalata dal seguente messaggio di errore:



ERR. 43
TESTA SOLLEVATA

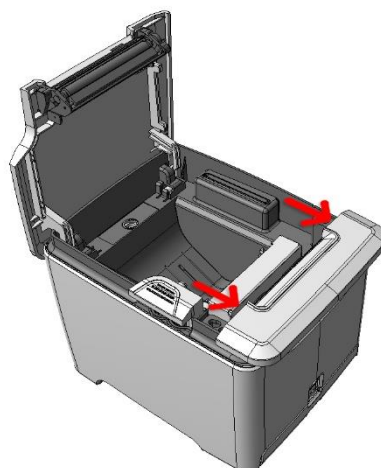
3.1.4 Pulizia della stampante

Al fine di prevenire problemi di stampa, di trascinarsi carta, di taglio della carta nel modello di stampante Telematica si suggerisce di eseguire la pulizia interna della stampante da eventuali residui di carta o polvere che si accumulano all'interno del vano portarotolo, del meccanismo di stampa e della taglierina automatica.

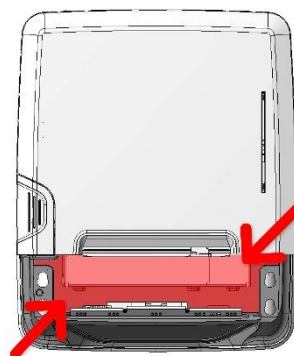
Suggeriamo, lì dove non strettamente necessario, di non abilitare l'opzione "TAGLIO TOTALE" in quanto può aumentare il rischio di accumulo di residui carta.

La pulizia deve essere eseguita ad apparecchio spento, con un panno morbido o con aria compressa. Si sconsiglia di utilizzare detergenti. Evitare assolutamente di far penetrare liquidi all'interno del misuratore fiscale ed evitare di usare oggetti appuntiti o taglienti.

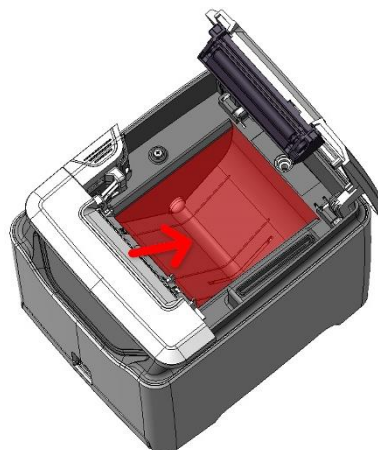
01. Per la rimozione del cover stampante, spingere ai lati del carter stampante verso il lato frontale come illustrato di seguito



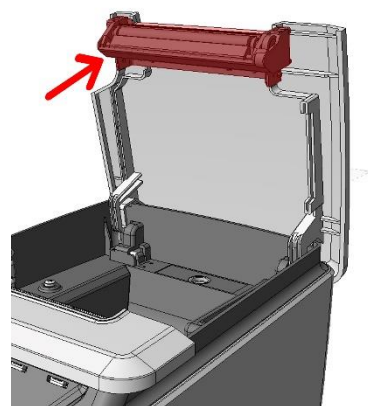
02. Per la pulizia della testina termica soffiare aria compressa o passare un panno morbido nell'area sottostante il carter rimosso al punto 1. ed evidenziata in figura



03. Per la pulizia del vano rotolo carta soffiare aria compressa o passare un panno morbido nell'area evidenziata in figura



04. Per la pulizia del rullo stampante e della taglierina automatica soffiare aria compressa o passare un panno morbido nell'area evidenziata in figura



3.2 DISPOSITIVO GIORNALE DI FONDO ELETTRONICO (DGFE) o MEMORIA PERMANENTE DI “DETTAGLIO”

L'apparecchio utilizza un Dispositivo Giornale di Fondo Elettronico (DGFE) (detto memoria permanente di “dettaglio” in modalità Registratore Telematico) conforme al *Provvedimento 2002/86360 Agenzia delle Entrate* per l'archiviazione dei dati aventi rilevanza fiscale.

Durante il funzionamento la macchina controlla la coerenza con i dati di identificazione del DGFE (o memoria permanente di “dettaglio”) memorizzati anche nella memoria fiscale (detta anche memoria permanente di “riepilogo” in modalità Registratore Telematico) e la disponibilità di spazio per la memorizzazione degli scontrini fiscali.

3.2.1 Esaurimento e sostituzione del DGFE (o memoria permanente di “dettaglio”)

Nella parte gestionale del rapporto fiscale viene riportata la percentuale di riempimento del DGFE (o memoria permanente di “dettaglio”).

L'approssimarsi dell'esaurimento del DGFE (o memoria permanente di “dettaglio”) viene segnalato, in corrispondenza dell'esecuzione del rapporto fiscale e 30 azzeramenti circa prima della sua definitiva saturazione, con il messaggio “DGFE IN ESAURIMENTO”.

Dopo aver stampato l'ultimo azzeramento fiscale disponibile viene emessa la segnalazione “DGFE ESAURITO”.

In questa condizione, per riprendere il normale funzionamento della macchina, è necessario procedere alla sostituzione ed inizializzazione di un nuovo DGFE (o memoria permanente di “dettaglio”).

Per la procedura di sostituzione del DGFE (o memoria permanente di “dettaglio”) rivolgersi ad un **Centro di Assistenza Tecnica Autorizzato**.

3.2.2 Inizializzazione del DGFE (o memoria permanente di “dettaglio”)

Per l'utilizzo dell'apparecchio quale Misuratore Fiscale, oltre all'Installazione e Fiscalizzazione da parte di un **Centro di Assistenza Tecnica Autorizzato**, è necessaria l'inizializzazione del DGFE (o memoria permanente di “dettaglio”). L'inizializzazione è necessaria ogni volta che un nuovo DGFE (o memoria permanente di “dettaglio”) viene inserito nell'apparecchio. Si consiglia di avere *sempre a disposizione* un DGFE (o memoria permanente di “dettaglio”) di ricambio in quanto il funzionamento del Misuratore Fiscale è inibito con dispositivo giornale di fondo elettronico esaurito o assente. *La procedura di inizializzazione del DGFE (o memoria permanente di “dettaglio”) può essere attivata unicamente se l'apparecchio risulta già fiscalizzato dal Centro di Assistenza Tecnica Autorizzato.*

L'utente è tenuto a conservare, per eventuali controlli fiscali, tutti i DGFE utilizzati

3.3 TASTIERA, DISPLAY OPERATORE E DISPLAY CLIENTE

La tastiera integrata con il display Operatore è costituita da tasti singoli per l'attivazione delle funzioni di vendita, programmazione e rapporti in lettura e azzeramento.

La tastiera è configurabile in dipendenza delle diverse esigenze funzionali dell'Utilizzatore. Rivolgersi ad un **Centro di Assistenza Tecnica Autorizzato** per tale personalizzazione.

3.3.1 Tasti Principali

Tasti Numerici: i tasti **1, 2, 3, 4, 5, 6, 7, 8, 9, 0, 00** e **virgola** consentono l'impostazione degli importi, delle quantità e dei codici funzionali.

Tasti Speciali: i tasti **TOTALE, SUBTOTALE** e **CREDITO** permettono anche di accedere alla programmazione ed ai rapporti della macchina. Nelle posizioni lettura, azzeramento, programmazione e, per alcune funzioni in registrazione, assumono il seguente significato:

SUBTOTALE => SCELTA (seleziona una delle voci del menu di programmazione)

TOTALE => CONFERMA (conferma la selezione visualizzata su display Operatore)

CREDITO => FINE (termine delle operazioni di programmazione)






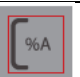






Tasto C (Clear): corregge le impostazioni che non hanno ancora generato righe di stampa e le condizioni di errore.

Tasto Chiave: attraverso tale tasto è possibile impostare cinque diverse posizioni di assetto operativo della macchina:

- ◇ **POSIZIONE OFF (CASSA CHIUSA):** macchina inoperativa. Si attiva a macchina accesa premendo il tasto **CHIAVE**
- ◇ **POSIZIONE REG. (REGISTRAZIONE):** si attiva premendo il tasto **1** seguito dal tasto **CHIAVE**. In tale assetto è possibile effettuare tutte le funzioni di registrazione e di vendita
- ◇ **POSIZIONE LETTURA (CHIAVE X):** si attiva premendo il tasto **2** seguito dal tasto **CHIAVE**. In tale assetto è possibile effettuare tutti i rapporti in lettura
- ◇ **POSIZIONE CHIUSURA (CHIAVE Z):** si attiva premendo il tasto **3** seguito dal tasto **CHIAVE**. In tale assetto è possibile eseguire il rapporto fiscale e tutti gli altri rapporti in azzeramento
- ◇ **POSIZIONE PROGRAMMAZIONE (CHIAVE P):** si attiva premendo il tasto **4** seguito dal tasto **CHIAVE**. In tale assetto è possibile accedere alle funzioni di programmazione

3.3.2 Descrizione delle funzionalità associate ai tasti

Nella seguente tabella vengono elencati i tasti presenti in una tastiera generica di 32 tasti e le corrispondenti funzioni:

FUNZ.		- In assetto registrazione, fuori transazione di vendita, visualizza alternativamente la data e l'orario corrente. - Se preceduto da un numero, fuori transazione di vendita, esegue la corrispondente funzione
REP. 1 ... REP. 6	 	Attivazione delle vendite relative ai reparti da 1 a 6
X		Tasto moltiplicazione per impostare la quantità
C		Cancella i messaggi di errore e le sequenze numeriche visualizzate e non ancora stampate su scontrino
%A		Sconto in % su reparto o subtotale se preceduto dalla pressione del tasto SUBTOTALE
CREDITO/ FINE		- Vendita a credito - Uscita dai menu di programmazione
ANNULLO SCONTR.		Annula tutte le operazioni dello scontrino in corso riportandolo a valore zero (l'operazione deve essere confermata dal tasto CONFERMA)
MOVIM.		Attiva il menu dei movimenti contabili di cassa
,		Tasto per l'impostazione di cifre decimali
SUBTOTAL E/SCELTA		- Visualizza e stampa il subtotale dello scontrino in corso - Attiva le scelte successive nei menu di programmazione
TOTALE/ CONFERMA		- Pagamento in contanti - Conferma la voce correntemente selezionata nei menu di programmazione

3.3.3 Funzionalità non presenti nella configurazione base della tastiera

Esistono una serie di funzionalità non presenti direttamente in tastiera, come ad esempio Reso, Annulla, Raparto indiretto, Apertura cassetto, etc, per la cui programmazione ed attivazione rivolgersi ad un **Centro di Assistenza Tecnica Autorizzato**:

3.3.4 Display Operatore e Display Cliente

L'apparecchio è dotato di due display retroilluminati di tipo LCD alfanumerico, che possono essere integrati o esterni e le cui caratteristiche cambiano da modello a modello.

3.4 CONNESSIONI

Nella parte posteriore della macchina sono disponibili diversi connettori che variano da modello a modello tra cui evidenziamo:

- ❑ Presa per jack 2,5 mm per collegamento a cassetto o RJ11
- ❑ Connettore tipo RJ45 per il display Cliente *
- ❑ Connettore tipo RJ45 per la Tastiera *
- ❑ Connettore tipo RJ45 (Seriale 2)
- ❑ Connettore tipo RJ45 (Seriale 1)
- ❑ Connettore tipo RJ45 (Ethernet)
- ❑ Connettore USB per Export Dati
- ❑ Connettore per il cavo di alimentazione

**Solo per i modelli che non prevedono le periferiche integrate.*

4 DESCRIZIONE DEI DOCUMENTI DI VENDITA

4.1 DESCRIZIONE DELLO SCONTRINO FISCALE DI VENDITA (SE IN MODALITÀ "MISURATORE FISCALE")

Si riporta, a titolo di esempio, un generico scontrino fiscale di vendita con la descrizione delle principali informazioni fiscali in esso contenute:

RAGIONE SOCIALE	
INDIRIZZO	
PARTITA IVA	
	EURO
CAFFE'	0,85
SFOGLIATA FROLLA	1,45
ACQUA MINERALE	0,52
SUBTOTALE	2,82
TOTALE €	2,82
CONTANTE	10,00
RESTO	7,10
#14 REG. 001 OP. 1	
01-02-2018 12:10 SCO.FISC.208	
MF ZZIRR100001	

intestazione scontrino con i dati identificativi del punto vendita

descrizione prodotti e prezzo

totale in Euro

calcolo del resto

data e ora

matricola fiscale

4.2 DESCRIZIONE DEL DOCUMENTO COMMERCIALE DI VENDITA O PRESTAZIONE

Di seguito un esempio di documento commerciale di vendita o prestazione:

DITRONETWORK S.R.L. REGISTRATORI DI CASSA P.IVA 07535221217 Via Antiniana,115 80078 - POZZUOLI (NA)		
DOCUMENTO COMMERCIALE di vendita o prestazione		
Descrizione	IVA	Prezzo(€)
LENTI A CONTATTO	4%	15,00
OCCHIALI DA VISTA	10%	100,00
OCCHIALI DA SOLE	22%	50,00
TOTALE COMPLESSIVO		165,00
DI CUI IVA		18,69
Pagamento contante		20,00
Pagamento elettronico		150,00
Resto		5,00
Importo pagato		165,00
#24	REG. 001	OP. 1
01-12-2017 17:04 DOCUMENTO N. 0003-0004		
RT 2CMZP999891		

Rispetto allo scontrino fiscale, in tal caso vengono inoltre riportati:

- l'aliquota IVA, per ogni riga di vendita;
- il totale IVA;
- il dettaglio delle forme di pagamento (contante, elettronico, non riscosso);
- il numero di azzeramento fiscale (nell'es. 0003) ed il numero dello scontrino (nell'es. 0004);
- il logotipo fiscale aggiornato (nell'es. RT 2CMZP999891).

4.3 DESCRIZIONE DEL DOCUMENTO COMMERCIALE EMESSO PER ANNULLAMENTO

Di seguito un esempio di documento commerciale emesso per annullamento:

DITRONETWORK S.R.L. REGISTRATORI DI CASSA P.IVA 07535221217 Via Antiniana,115 80078 - POZZUOLI (NA)		
DOCUMENTO COMMERCIALE emesso per ANNULLAMENTO		
Documento di riferimento: 0003-0004 del 01-12-2017		
Descrizione	IVA	Prezzo(€)
LENTI A CONTATTO	4%	15,00
OCCHIALI DA VISTA	10%	100,00
OCCHIALI DA SOLE	22%	50,00
TOTALE COMPLESSIVO		165,00
DI CUI IVA		18,69
#26	REG. 001	OP. 1
01-12-2017 17:17 DOCUMENTO N. 0003-0006		
RT 2CMZP999891		

Rispetto allo scontrino fiscale, in tal caso vengono inoltre riportati:

- il documento a cui si riferisce l'annullamento (numero di azzeramento, numero di scontrino e data);
- l'aliquota IVA, per ogni riga di vendita;
- il totale IVA;
- il numero di azzeramento fiscale (nell'es. 0003) ed il numero dello scontrino (nell'es. 0006);
- il logotipo fiscale aggiornato (nell'es. RT 2CMZP999891).

4.4 DESCRIZIONE DEL DOCUMENTO COMMERCIALE EMESSO PER RESO MERCE

Di seguito un esempio di documento commerciale emesso per reso merce:

DITRONETWORK S.R.L. REGISTRATORI DI CASSA P.IVA 07535221217 Via Antiniana,115 80078 - POZZUOLI (NA)		
DOCUMENTO COMMERCIALE emesso per RESO MERCE		
Documento di riferimento: 0003-0001 del 01-12-2017		
Descrizione	IVA	Prezzo(€)
LENTI A CONTATTO	4%	10,00
OCCHIALI DA VISTA	10%	120,00
OCCHIALI DA SOLE	22%	75,00
TOTALE COMPLESSIVO		205,00
DI CUI IVA		24,81
#27	REG. 001	OP. 1
01-12-2017 17:21 DOCUMENTO N. 0003-0007		
RT 2CMZP999891		

Rispetto allo scontrino fiscale, in tal caso vengono inoltre riportati:

- il documento a cui si riferisce il reso merce (numero di azzeramento, numero di scontrino e data);
- l'aliquota IVA, per ogni riga di vendita;
- il totale IVA;
- il numero di azzeramento fiscale (nell'es. 0003) ed il numero dello scontrino (nell'es. 0007);
- il logotipo fiscale aggiornato (nell'es. RT 2CMZP999891).

5 FASI OPERATIVE PER LA TRASMISSIONE TELEMATICA

5.1 VERIFICHE INIZIALI NECESSARIE

- È necessario effettuare la verifica della **versione del firmware** installato sulla macchina
- È necessario verificare lo stato di **connessione internet** della macchina.

Tali operazioni si consiglia di effettuarle con l'ausilio di un Centro di Assistenza Autorizzato.
Vedere PARTE II del seguente manuale Programmazione Funzioni Generali e Telematiche.

5.2 DESCRIZIONE FASI OPERATIVE

Di seguito vengono riportate le fasi operative da effettuare per il funzionamento del "Registratore Telematico" (RT) (per ulteriori dettagli rivolgersi ad un **Centro di Assistenza Tecnica Autorizzato**).

Vedere PARTE II del seguente manuale Programmazione Funzioni Generali e Telematiche.

Luogo in cui viene eseguita la procedura	Descrizione
Presso il cliente/produttore	Censimento
	Procedura durante la quale il Registratore Telematico invia il file richiesta di certificato (CSR) all'Agenzia delle Entrate. In risposta viene fornito il certificato dispositivo valido 8 anni a partire da questo evento.
Presso il cliente	Attivazione
	Invio del messaggio "http" firmato con il certificato dispositivo. Tale messaggio contiene la partita IVA dell'esercente e viene comunicata la data (opzionale), all'Agenzia delle Entrate. In questa fase è necessario il codice fiscale e la partita IVA del tecnico. Successivamente viene generato un QRCode che sarà possibile scaricare dal sito dell'AE. Questo codice deve essere stampato e applicato al Registratore Telematico.
Presso il cliente	Messa in servizio
	Procedura effettuata sul Registratore Telematico in seguito alla quale esso trasmetterà i dati all'Agenzia delle Entrate. Questa procedura può essere manuale entrando nel menu di configurazione oppure automatica in base alla data fornita durante la fase di attivazione.
Presso il cliente	Disattivazione
	Procedura che comporta la cancellazione dell'associazione tra la partita IVA dell'esercente e la matricola del Registratore Telematico, e la sospensione del certificato RT. Dopo tale procedura, il Registratore Telematico può essere associato ad altro esercente attraverso la procedura di attivazione.
Presso il cliente	Dismissione ⚠
	Procedura per la dismissione del Registratore Telematico. In tal caso esso non sarà più installabile.

5.2.1 Download QR Code

La fase di attivazione si conclude con la produzione di un QR Code che viene messo a disposizione dell'esercente attraverso il sito Internet dell'Agenzia delle Entrate.

L'Esercente dopo l'attivazione dovrà accedere via web al portale AE e stampare il QR-Code che deve essere applicato all'ECR.

Il QR Code va apposto in modo visibile e contiene l'indirizzamento ad una pagina web del sito dell'Agenzia delle Entrate sulla quale è possibile verificare:

- i dati identificativi del Registratore Telematico (marchio del fabbricante depositato presso l'Agenzia delle Entrate all'atto della presentazione della domanda di approvazione del modello, numero di matricola, estremi del provvedimento di approvazione);
- i dati identificativi dell'esercente.

Di seguito viene riportato un esempio di QR Code :



5.3 VARIAZIONI DI STATO DEL REGISTRATORE TELEMATICO

Secondo il Prov. dell'Agenzia delle Entrate del 28.10.16 n.182017, l'esercente deve provvedere ad aggiornare tempestivamente i dati del proprio Registratore Telematico ogni volta che si verifica un evento che corrisponde ad un cambio di stato:

Dal Registratore Telematico è possibile effettuare i seguenti cambi di stato per la gestione dei possibili eventi che possono interessare l'RT in attività:

- **DISATTIVAZIONE**
- **REVOCA**
- **DISMISSIONE**
- **FUORI SERVIZIO o EVENTI**

5.3.1 Disattivazione

Tale stato comporta **la cancellazione dell'associazione tra la matricola del Registratore Telematico e la partita IVA dell'esercente e la sospensione del certificato RT.**

ESEMPIO: cessione del Registratore Telematico ad altro esercente o Furto.

5.3.2 Revoca

Con tale operazione l'RT torna nello stato ATTIVATO.

5.3.3 Dismissione

ATTENZIONE: dopo la DISMISSIONE non sarà più possibile in alcun modo ripristinare il funzionamento della macchina.

In caso di dismissione del Registratore Telematico viene revocato il certificato del dispositivo e cancellato l'apparato dall'anagrafica.

Questa opzione consente di dismettere definitivamente l'ECR dal servizio.

5.3.4 Fuori Servizio e segnalazione eventi

In qualsiasi momento è possibile mettere la macchina in uno stato di Fuori Servizio, che determina una comunicazione immediata all'Agenzia delle Entrate e la scrittura dell'evento nel Libretto Elettronico presente nel Cassetto Fiscale dell'esercente

È necessario specificare la motivazione. Di seguito la tabella delle causali per Fuori servizio/Eventi.

Tabella 7: Lista codici di dettaglio per gli eventi segnalati

Codice	Descrizione	Ambito
00600	Memoria esaurita	Tutti
00601	Altro (in questo caso è obbligatoria una descrizione esplicativa dell'evento)	Tutti
00602	Assistenza hot swap per dispositivi mobili	DM
00603	Cessione	Tutti
00604	Furto	Tutti
00605	Ritrovamento	Tutti
00606	Smaltimento	Tutti
00607	Malfunzionamento	Tutti
00608	Magazzino	Tutti
00609	Memoria di riepilogo esaurita o con certificato compromesso	RT,MC

Es. Fuori servizio per chiusura temporanea

In caso di interruzione dell'attività per chiusura settimanale, chiusura domenicale, **ferie**, chiusura per eventi eccezionali, attività stagionale o qualsiasi altra ipotesi di interruzione della trasmissione (non causata da malfunzionamenti tecnici dell'apparecchio), il Registratore Telematico, alla prima trasmissione successiva ovvero all'ultima trasmissione utile, provvede all'elaborazione e all'invio di un unico file contenente la totalità delle informazioni, anche quelle relative al periodo di inattività, per i quali l'esercente non ha effettuato l'operazione di chiusura giornaliera.

In caso di ferie estive, come indicato Specifiche Tecniche del Provv AE n. 182017 del 28.10.16, , in caso di chiusura per un periodo superiore ai 12 gg previsti dalla normativa, **è possibile porre il Registratore Telematico nello stato di "fuori servizio"**, così da esplicitare la condizione di inattività ed evitare possibili accertamenti. Lo stato "fuori servizio", come sopra riportato, si imposta accedendo al menù servizi telematici dell'RT.

Per la programmazione delle Fasi Operative è necessario vedere PARTE II del seguente manuale Programmazione Funzioni Generali e Telematiche.

6 IMPOSTAZIONI DI INVIO TELEMATICO

6.1 IMPOSTAZIONE OPZIONE INVIO TELEMATICO

Tutti i prodotti Telematici, dopo un azzeramento, per trasmettere in maniera automatica i corrispettivi al server dell'A.E., **DEVONO ESSERE PROGRAMMATI PER L'INVIO**. Per tale ragione è **INDISPENSABILE** controllare, ed eventualmente attivare, la **funzione di INVIO**.

Il dispositivo ha la possibilità di controllare se l'invio è stato effettuato, nel caso di Invio Automatico, se dopo il 12° giorno non si è effettuata una trasmissione telematica dei corrispettivi, il Registratore Telematico non consentirà più l'emissione di documenti commerciali. Per continuare ad operare con l'apparecchio è necessario inviare manualmente i dati.

7 FUNZIONI DI VENDITA

Le funzioni di seguito descritte richiedono che la macchina sia in assetto registrazione. Tale assetto si attiva premendo il tasto **1** e successivamente il tasto **CHIAVE**. Il display visualizza il messaggio:

CHIAVE REG

7.1 FUNZIONI DI VENDITA SU REPARTI

7.1.1 Impostazione aliquote IVA

Prima di poter effettuare una vendita è necessario configurare le aliquote IVA.

Con la telematica cambia radicalmente l'importanza delle informazioni relative alle aliquote IVA in cassa, che di fatto, nel nuovo regime telematico, diventano un dato essenziale nella trasmissione all'Agenzia delle Entrate.

L'evidenza è dimostrata dal layout del documento commerciale che, come per le fatture, mette in chiaro lo scorporo dell'IVA per ogni vendita effettuata.

Per tale motivo si rende obbligatoria la programmazione corretta delle aliquote IVA in casse per gli ECR che lavorano stand alone ed è altrettanto importante comunicare le informazioni corrette alle software house che dovranno veicolare le vendite sugli opportuni reparti con le relative aliquote IVA.

Il numero di aliquote iva programmabili è pari ad 8.

Non è più possibile, come per il regime fiscale precedente, modificare il valore delle aliquote iva in qualsiasi stato dell'ECR, ma solo a seguito di un'operazione di azzeramento. Tale obbligo è stato introdotto per evitare che ci siano transazioni di vendita con aliquote iva programmate diversamente prima dell'invio all'A.E., invio che generalmente coincide con l'operazione di azzeramento.

È necessario vedere PARTE II del seguente manuale Programmazione Funzioni Generali e Telematiche.

7.1.2 Vendita su Reparto

I tasti di reparto consentono l'attivazione delle transazioni di vendita sui reparti. L'associazione del reparto ad un'aliquota IVA o ad un gruppo merceologico permette la suddivisione dei dati di vendita nei diversi rapporti di stampa. Premendo ripetutamente il tasto di reparto viene ripetuta la registrazione dell'ultima vendita.

L'importo che precede la pressione del tasto di reparto può essere omesso se pre-programmato.

La funzione di singola vendita con chiusura automatica in contanti impostata su reparto permette di produrre lo scontrino semplicemente premendo solo il tasto reparto.

Esempi:

- 1) scontrino composto da una vendita su reparto 1: **importo => REP. 1 => TOTALE**
- 2) scontrino composto da una vendita su reparto 1 con prezzo prefissato: **REP. 1 => TOTALE**

7.1.3 Vendita con Moltiplicazione

Il tasto **X** preceduto da una cifra intera o decimale consente di impostare le quantità diverse da 1 nelle vendite.

Il numero massimo di cifre per quantità intere è 4. Per quantità decimali il numero massimo di cifre decimali è 3 ed il totale delle cifre intere e decimali non può superare 5.

Esempio:

- vendita con quantità per importo a REPARTO 1 é:

n° pezzi e/o peso => X => importo unitario => REP. 1

7.2 FUNZIONI DI VARIAZIONE DELLE VENDITE

Tali funzioni consentono, a scontrino aperto, di modificare il valore delle vendite registrate nello scontrino. Sono possibili operazioni di correzione, storno, reso merce, sconti/maggiorazioni ed annullamento sul subtotale.

7.2.1 Correzione ultima vendita

Il tasto **CORR.** permette di annullare l'ultima registrazione. Dopo la pressione del tasto viene stampata una riga con descrizione ANNULO ed importo uguale, ma con segno inverso, rispetto all'ultima vendita.

Esempio: vendita su REPARTO 1 e successiva correzione: **importo => REPARTO => CORR.**

7.2.2 Storno di una vendita precedente

Con il tasto **STORNO** è possibile annullare una vendita precedente, all'interno dello stesso scontrino. La funzione é applicabile solo in caso di storno della vendita, sullo stesso reparto, già registrata nel corrente scontrino.

Esempio:

- storno di una vendita su REPARTO 1: **STORNO => importo => REP. 1**

7.2.3 Procedure Telematiche di Reso

Con la telematica oltre il documento commerciale di vendita sono stati introdotti i documenti di reso e annullo. Sono tre documenti completamente diversi l'uno dall'altro e vengono cumulati in tre totalizzatori distinti che vengono trasmessi all'Agenzia delle Entrate.

Non è più possibile come per il regime fiscale precedente emettere documenti di vendita che includano i resi.

Sulle native è possibile effettuare anche l'operazione di reso e annullo totale automatico. **Per consentire l'utilizzo delle funzionalità è necessario programmare i tasti di Reso e Annullo sugli ECR.**

DOCUMENTO COMMERCIALE DI RESO

L'operazione prevede l'emissione di un nuovo documento commerciale di RESO che attesta le operazioni di rimborso effettuate a seguito della restituzione di merci precedentemente acquistate e registrate attraverso lo stesso registratore telematico. Tale documento viene rilasciato al cliente finale ed il corrispettivo corrispondente viene registrato fra i dati che verranno trasmessi all'Agenzia delle Entrate.

7.2.3.1 Reso sulla macchina sulla quale è stato emesso il documento commerciale di vendita.

È possibile fare un resto automatico totale di tutto il documento senza ripassare tutti gli articoli da rendere.

Premere sul tasto programmato

DOCUM. DI RESO
-----CONFERMA?

Premere "CONFERMA"

MATRICOLA
-----2CITP000000

Confermare quella di default premendo "CONFERMA"

RIF.N.SCONTR.
----- 0000-0000

Inserire il numero del doc. commerciale di riferimento (le prime 4 cifre indicano il numero dell'azzeramento mentre le altre 4 indicano il num. del documento commerciale) e premere "CONFERMA"

DATA SCONTRINO
----- 00-00-00

Inserire la data del documento commerciale su cui effettuare il reso e premere "CONFERMA"

TOTALE_
CONFERMA?

A questo punto è possibile scegliere tra RESO PARZIALE o RESO TOTALE AUTOMATICO.

Reso Totale automatico: premere il tasto "CONFERMA".

Il registratore telematico effettuerà il reso automatico di tutti i prodotti venduti all'interno del documento commerciale di riferimento.

PRATICA DI RESO__
0

Reso Parziale: premere il tasto "C".

Ripassare tutti gli articoli/reparto da rendere, con relativo prezzo.

7.2.3.2 Reso su una macchina diversa da quella dove è stato emesso il documento commerciale di vendita.

È necessario ripassare tutti gli articoli da rendere.

Premere sul tasto programmato

DOCUM. DI RESO
-----CONFERMA?

Premere "CONFERMA"

MATRICOLA
-----2CITP000XXX

Specificare la matricola dell'ECR sul quale è stato emesso il documento commerciale di riferimento e premere "CONFERMA"

RIF.N.SCONTR.
----- 0000-0000

Inserire il numero del doc. commerciale di riferimento (le prime 4 cifre indicano il numero dell'azzeramento mentre le altre 4 indicano il numero del documento commerciale) e premere "CONFERMA".

DATA SCONTRINO
----- 00-00-00

Inserire la data del documento commerciale su cui effettuare il reso e premere "CONFERMA"

TOTALE_ _
CONFERMA?

Reso Parziale: premere il tasto "C".

PRATICA DI RESO_ _
0

Ripassare tutti gli articoli/reparto da rendere, con relativo prezzo.

7.2.4 Procedure Telematiche di Annullo

DOCUMENTO COMMERCIALE DI ANNULLAMENTO

L'operazione prevede l'emissione di un nuovo documento commerciale di ANNULLO che annulla un documento commerciale di vendita emesso.

7.2.4.1 Annullo sulla macchina sulla quale è stato emesso il documento commerciale di vendita.

È possibile fare un annullo automatico totale di tutto il documento senza ripassare tutti gli articoli o annullare le singole linee di vendita.

Premere sul tasto programmato

DOCUM. DI ANNULL.
CONFERMA?

Premere "CONFERMA"

MATRICOLA
-----2CITP000000

Confermare quella di default premendo "CONFERMA"

RIF.N.SCONTR.
----- 0000-0000

Inserire il numero del doc. commerciale di riferimento (le prime 4 cifre indicano il numero dell'azzeramento mentre le altre 4 indicano il num. del documento commerciale) e premere "CONFERMA"

DATA SCONTRINO
---- 00-00-00

Inserire la data del documento commerciale su cui effettuare l'annullo e premere "CONFERMA"

TOTALE
CONFERMA?

A questo punto è possibile scegliere tra ANNULLO PARZIALE o ANNULLO TOTALE AUTOMATICO.

Annullo Totale automatico: premere il tasto "CONFERMA".

Il registratore telematico effettuerà l'annullo automatico di tutti i prodotti venduti all'interno del documento commerciale di riferimento.

DOCUM.DI ANNULL.
-- 0

Annullo Parziale: premere il tasto "C".

Ripassare tutti gli articoli/reparto da annullare, con relativo prezzo

7.2.4.2 Annullo su una macchina diversa da quella dove è stato emesso il documento commerciale di vendita.

È necessario ripassare tutti gli articoli da rendere.

Premere sul tasto programmato

DOCUM. DI ANNULL.
CONFERMA?

Premere "CONFERMA"

MATRICOLA
-----2CITP000XXX

Specificare la matricola dell'ECR sul quale è stato emesso il documento commerciale di riferimento e premere "CONFERMA"

RIF.N.SCONTR.
---- 0000-0000

Inserire il numero del doc. commerciale di riferimento (le prime 4 cifre indicano il numero dell'azzeramento mentre le altre 4 indicano il numero del documento commerciale) e premere "CONFERMA"

DATA SCONTRINO
---- 00-00-00

Inserire la data del documento commerciale su cui effettuare l'annullo e premere "CONFERMA"

TOTALE_ --
CONFERMA?

Reso Parziale: premere il tasto "C".

DOCUM.DI ANNULL.
-- 0

Ripassare tutti gli articoli/reparto da annullare, con relativo prezzo.

Per programmare i tasti vedere PARTE II del seguente manuale Programmazione Funzioni Generali e Telematiche.

7.2.5 Sconti e Maggiorazioni percentuali

Tali funzioni applicano uno sconto o una maggiorazione in percentuale sull'ultima vendita effettuata oppure, ripartendolo su tutte le vendite, sul SUBTOTALE corrente della transazione. Il tasto da utilizzare è % A. La funzione associata a tale tasto è programmabile: è possibile determinare il segno (+ o -), il valore della percentuale di sconto e la descrizione. La percentuale di sconto/maggiorazione può essere inserita durante la vendita prima del tasto %A.

Esempi:

1) sconto/maggiorazione con percentuale prefissata su una vendita a REPARTO 1:

importo => REP.1 => % A

2) sconto/maggiorazione con percentuale impostata in transazione su una vendita a REPARTO 1

importo => REPARTO => % di sconto => % A

3) sconto/maggiorazione con percentuale prefissata sul SUBTOTALE: **SUBTOT => % A**

4) sconto/maggiorazione con percentuale impostata in transazione sul SUBTOTALE:
SUBTOT => % di sconto => % A

7.2.6 Sconto in valore

Il tasto **SCONTO** (rappresentato con il simbolo “-“ sul corrispondente tasto in tastiera) permette di effettuare uno sconto in valore sulla vendita precedentemente registrata sul reparto. Tale sconto può essere attivato anche dopo il SUBTOTALE con la conseguente ripartizione automatica dello sconto sulle vendite precedenti. Ad esempio:

1) sconto in valore su una vendita a REPARTO 1: **importo => REP.1 => importo sconto =>**

-

2) sconto in valore al SUBTOTALE: **SUBTOT => importo sconto => -**

7.2.7 Maggiorazione in valore

Il tasto **Maggiorazione** (rappresentato con il simbolo “+“ sul corrispondente tasto in tastiera) permette di effettuare una maggiorazione in valore sulla vendita precedentemente registrata sul reparto. Tale maggiorazione può essere attivata anche dopo il SUBTOTALE con la conseguente ripartizione automatica della maggiorazione sulle vendite precedenti. Ad esempio:

1) sconto in valore su una vendita a REPARTO 1: **importo => REP.1 => importo sconto =>**

+

2) sconto in valore al SUBTOTALE: **SUBTOT => importo sconto => +**

7.3 CHIUSURA TRANSAZIONE E MODALITA' DI PAGAMENTO

La transazione di vendita viene terminata impostando in tastiera le sequenze che permettono di registrare l'importo incassato nelle diverse forme previste dai corrispondenti tasti in tastiera.

La Stampante Fiscale Telematica calcola e visualizza automaticamente il resto quando il valore incassato risulta superiore a quello venduto. Se il valore del pagamento dichiarato è inferiore al totale venduto, la macchina visualizza il valore residuo (SUBTOTALE) ed attende una

successiva immissione di pagamento. È possibile effettuare incassi con forme di pagamento miste. L'eventuale resto è sempre contabilizzato come contanti.
Si riportano di seguito esempi delle principali modalità di pagamento:

7.3.1 Pagamento per contanti

Il tasto **TOTALE** consente di registrare i pagamenti in contanti.

Esempi:

1) pagamento in contanti e chiusura dello scontrino senza impostare l'importo:

***importo* => REP. 1 => TOTALE**

2) pagamento in contanti ed impostazione dell'importo per il calcolo del resto stampato sullo scontrino: ***importo* => REP. 1 => *importo* => TOTALE**

3) pagamento in contanti ed impostazione dell'importo per il calcolo del resto a scontrino già stampato: ***importo* => REP. 1 => TOTALE => *importo* => TOTALE**

7.3.2 Pagamento con Assegni, Carte di Credito o Credito

È possibile registrare direttamente i pagamenti effettuati tramite la Stampante Fiscale Telematica chiudendo la transazione tramite assegni, carte di credito o a credito. Gli importi vengono assegnati ai diversi totalizzatori fiscali e gestionali e poi stampati nei rapporti per consentire il controllo di cassa.

Sono possibili anche pagamenti misti ovvero formati da più forme di pagamento all'interno dello stesso scontrino fino al raggiungimento o al superamento del valore complessivo della vendita.

Esempio: vendita a REPARTO 1 con pagamento con assegno ed il rimanente importo a credito:

importo => REP.1 => SUBTOT => importo => ASSEGNO => CREDITO

7.4 ALTRE FUNZIONI E TASTI SPECIALI

7.4.1 Subtotale

Premendo il tasto **SUBTOT** all'interno di una transazione di vendita si visualizza e stampa l'importo corrente dello scontrino in corso.

Premendo per due volte consecutive il tasto **SUBTOT** si visualizza il numero dei pezzi venduti nella transazione di vendita in corso.

Il tasto **SUBTOT**, se preceduto da un numero fino a 12 cifre, consente di stampare tale numero preceduto dal carattere # senza che tale numero influenzi la transazione in corso.

7.4.2 Tasto C

Il tasto **C** permette di cancellare i messaggi di errore e le sequenze digitate, solo visualizzate, e non ancora stampate su scontrino.

7.4.3 Separatore decimale (virgola)

L'uso del tasto **virgola** permette l'impostazione della virgola negli importi in Euro che contengono cifre decimali, nelle quantità decimali e nelle percentuali decimali.

7.4.4 Avanzamento carta scontrino

Ad ogni pressione del tasto avanzamento carta si ottiene l'avanzamento di una riga del rotolo di carta.

7.4.5 Data e Ora

Il tasto **funz.** permette di visualizzare la data. Una successiva pressione del tasto permette di visualizzare l'ora.

ATTENZIONE: ai fini della trasmissione telematica è fondamentale impostare correttamente i valori della data e ora fino ai secondi coerenti con i valori del server dell'A.E.

7.4.6 *Importo*

Il tasto **importo** consente il superamento del limite massimo dell'importo sul reparto. Per superare momentaneamente il blocco (configurato in programmazione) del limite massimo di prezzo (p.es. 10,00 Euro) sul REPARTO 1 la sequenza è:

importo (es. 99,00) => tasto *importo* => rep.1

7.4.7 *Codice fiscale*

Il tasto **FUNZIONE**, se preceduto da un numero consente di attivare le seguenti funzionalità:

Inserimento del codice fiscale o partita IVA per scontrini autocertificanti

Premendo il tasto **2** seguito dal tasto **FUNZIONE** il display visualizza: **CF:** inserire i caratteri alfanumerici indicanti i dati fiscali del cliente e poi premere il tasto **CONFERMA** oppure leggere tramite scanner collegato alla Stampante Fiscale Telematica il codice a barre riportato sulla tessera sanitaria del Cliente

Esempio: **2 => FUNZIONE => partita iva => TOTALE/CONFERMA**

La macchina esegue un controllo di congruenza del Codice Fiscale o della Partita Iva.

7.4.8 *Movimenti Contabili e Fatture*

Premendo il tasto **MOVIMENTI**, a scontrino chiuso, si accede al menu dei movimenti per la registrazione di importi contabili ai fini della gestione del contenuto del cassetto. Tali registrazioni non influenzano la gestione fiscale dell'apparecchio.

In tale menu è possibile attivare anche la stampa della ricevuta fiscale, fattura e fattura con l'emissione contemporanea dello scontrino equivalente.

Per accedere e selezionare le funzioni di tale menu, occorre utilizzare, come per le programmazioni, i tasti: **SCELTA**, **CONFERMA** e **FINE**.

Alla pressione del tasto **MOVIM** il display visualizza: **MOVIM. CONTABILI**

7.4.8.1 *Prelievi e versamenti*

Registrazione dei prelievi e dei versamenti in cassa divisi per forme di pagamento. Esempi:

1) registrazione di un prelievo in contanti dal cassetto

Premere il tasto **MOVIMENTI** fino a quando il display visualizza **PRELIEVO** e successivamente

CONFERMA => importo => TOTALE => CONFERMA

2) registrazione di un versamento in contanti nel cassetto:

Premere il tasto **MOVIMENTI** fino a quando il display visualizza **VERSAMENTO** e successivamente

CONFERMA => importo => TOTALE => CONFERMA

8 RAPPORTI DI LETTURA DI FINE GIORNATA

È possibile effettuare la sola lettura dei dati (report IVA).

Per entrare nella modalità operativa delle LETTURE (CHIAVE X) premere il tasto **2** seguito dal tasto **CHIAVE**. Premendo successivamente il tasto **SCELTA** il display visualizza: **LETTURE**
Premere il tasto **SCELTA** fino a visualizzare **GIORNAL. ESTESO** e successivamente **CONFERMA** per selezionare l'esecuzione del rapporto correntemente indicato.
La stampa prodotta in posizione di lettura sarà di tipo NON FISCALE.

9 AZZERAMENTO E INVIO TELEMATICO DEI CORRISPETTIVI

L'**AZZERAMENTO FISCALE** viene stampato al termine del Rapporto di Fine Giornata dopo la pressione del tasto **CONFERMA**.

Dopo la stampa dell'azzeramento fiscale, se programmato, sarà effettuato l'invio automatico dei corrispettivi all'Agenzia delle Entrate.

Per entrare nella modalità operativa degli AZZERAMENTI (CHIAVE Z) premere il tasto **3** seguito dal tasto **CHIAVE**. Premendo il tasto **SCELTA** il display visualizza: **AZZERAMENTI**
Premere il tasto **SCELTA** fino a visualizzare **GIORNAL. ESTESO** e successivamente **CONFERMA** per selezionare l'esecuzione del rapporto correntemente indicato.

Dopo la stampa della parte **NON FISCALE**, a seguito della pressione del tasto **CONFERMA**, viene stampato il rapporto **FISCALE** giornaliero con il conseguente azzeramento di tutti i totali e contatori. Alternativamente premere il tasto **FINE** per non eseguire il rapporto **FISCALE** giornaliero

9.1 TRASMISSIONE DEI DATI DELLA CHIUSURA GIORNALIERA

Il Registratore Telematico, al momento della chiusura giornaliera, mediante l'elaborazione dei dati contenuti nella memoria permanente di riepilogo, genera un file ".xml" secondo un determinato tracciato, lo sigilla elettronicamente con il certificato dispositivo e lo trasmette telematicamente all'Agenzia delle Entrate.

La trasmissione dei corrispettivi avviene utilizzando un orario casuale all'interno dell'intervallo di funzionamento del dispositivo.

Tutte le trasmissioni dovranno ricadere nella fascia oraria 00:00 – 22:00.

Contestualmente alla trasmissione del file ".xml", il Registratore Telematico riceve dal sistema dell'Agenzia delle Entrate l'esito che attesta l'avvenuto controllo della validità del sigillo e della struttura formale dei file trasmessi.

L'esito ed eventualmente, i file ".xml" generati ovvero i dati in esso contenuti e trasmessi al sistema dell'Agenzia delle Entrate sono conservati all'interno della memoria permanente di dettaglio (DGFE) e sono quindi disponibili per un'eventuale consultazione presso il punto vendita.

La trasmissione dei dati giornalieri avviene con una frequenza variabile con un valore massimo dell'intervallo di 12 giorni.

Le forniture devono essere sequenziali ovvero deve essere inviato un progressivo di trasmissione, univoco per ogni Registratore Telematico.

I file non possono superare la dimensione massima di un megabyte.

Il Registratore Telematico, qualora non sia in grado entro 12 giorni di trasmettere i file al sistema dell’Agenzia delle Entrate per mancanza di connettività, può trasferire il file sigillato elettronicamente a un dispositivo esterno per effettuare la trasmissione al fine di rispettare i termini previsti dal presente provvedimento. In tale ipotesi, l’esito della trasmissione viene trasmesso al dispositivo esterno ed è comunque consultabile all’interno di apposita area dedicata del sito web dell’Agenzia delle Entrate.

Nel caso di interruzione dell’attività per chiusura settimanale, chiusura domenicale, ferie, chiusura per eventi eccezionali, attività stagionale o qualsiasi altra ipotesi di interruzione della trasmissione (non causata da malfunzionamenti tecnici dell’apparecchio), il Registratore Telematico, alla prima trasmissione successiva ovvero all’ultima trasmissione utile, provvede all’elaborazione e all’invio di un unico file contenente la totalità dei dati (ad importo zero) relativi al periodo di interruzione, per i quali l’esercente non ha effettuato l’operazione di chiusura giornaliera.

9.1 INVIO MANUALE O ESPORTAZIONE DEL FILE .XML

Nel caso in cui non venga impostato l’invio automatico o si dovessero verificare problemi nell’invio, per effettuare manualmente la trasmissione dei file “.xml” (non ancora inviati) è necessario digitare:

<3> <CHIAVE> <99> <CONFERMA>



È possibile inviare i corrispettivi all’A.E., facendo l’upload sulla piattaforma dell’A.E. "Fatture e Corrispettivi" di un file xml contenente tutti i dati giornalieri, suddivisi per azzeramenti e aliquote iva, con eventuale indicazione del regime di ventilazione.

Nel caso in cui non fosse possibile trasmettere i file “.xml” dei corrispettivi direttamente dall’ECR, è prevista la possibilità di “esportare” tali file su una pen drive. I file così prelevati possono essere poi trasmessi utilizzando altri strumenti o canali di trasmissione.

La norma prevede che tale “esportazione” (e conseguente invio per altra via) deve avvenire nel caso di mancato invio (dall’ECR) di 12 o più file (ossia per 12 o più giorni di lavoro o “azzeramenti”).

L’ECR, dopo la dodicesima chiusura, segnala a display un messaggio di warning (**ERR.114 – INV./ESP. AZZ.**) quando si stampa un documento commerciale o l’azzeramento giornaliero.

Il file generato deve essere caricato sul sito dell’Agenzia dell’Entrato nell’apposita sezione FATTURE E CORRISPETTIVI.

9.2 RISTAMPA DEGLI ESITI RT

È possibile eseguire la ristampa dei soli “esiti” delle trasmissioni effettuate digitando: <4> <CHIAVE> <164> <CONFERMA>, quindi specificare l’intervallo di date (da data a data) e premere CONFERMA. Per tornare alla modalità di vendita <1> <CHIAVE>.

È necessario vedere PARTE II del seguente manuale Programmazione Funzioni Generali e Telematiche.

9.3 ERRORI NELLA TRASMISSIONE DEI DATI

Qualora il sistema dell’Agenzia delle Entrate rilevi un errore nella trasmissione o nel formato dei dati, viene inviato l’esito di errore conforme all’elemento “Esito Operazione” secondo un determinato tracciato record.

Qualora l’esercente individui una rilevazione e/o trasmissione di dati errati o parziali dovuti a malfunzionamenti dei Registratori Telematici o ad elementi terzi non imputabili ai Registratori Telematici stessi, può segnalare tale anomalia tramite l’apposita procedura on line disponibile sul sito web dell’Agenzia delle Entrate o tramite l’apposito servizio “REST” messo a disposizione.

10 RAPPORTI DI LETTURA DELLA MEMORIA FISCALE (O MEMORIA PERMANENTE DI “RIEPILOGO”)

Sono previsti tre diversi tipi di rapporti di lettura della memoria fiscale (o memoria permanente di “riepilogo”) attivabili in modalità azzeramento (**3 CHIAVE**):

1) Stampa integrale del contenuto della memoria fiscale (o memoria permanente di “riepilogo”):

10 => CONFERMA

Vengono stampati i numeri progressivi di tutti gli azzeramenti, le date di emissione ed il corrispettivo fiscale, gli eventuali ripristini (reset generale dell'apparecchio) effettuati dall'Assistenza Tecnica e le intestazioni dei diversi esercizi commerciali che hanno usato l'apparecchio

2) Stampa selettiva degli azzeramenti contenuti nella memoria fiscale (o memoria permanente di “riepilogo”) (da numero a numero):

11 => CONFERMA => azz. iniziale => CONFERMA => azz. finale => CONFERMA

Tale rapporto stampa gli stessi dati del precedente elencando solo gli azzeramenti compresi nell'intervallo di numeri di azzeramenti selezionati

3) Stampa del contenuto della memoria fiscale tra due date:

14 => CONFERMA => data iniziale => CONFERMA => data finale => CONFERMA

Tale rapporto stampa gli stessi dati del precedente elencando solo gli azzeramenti compresi nell'intervallo di date impostate.

4) Stampa del contenuto della memoria fiscale tra due date senza dettaglio:

15 => CONFERMA => data iniziale => CONFERMA => data finale => CONFERMA

Tale rapporto stampa gli stessi dati del precedente elencando solo gli azzeramenti compresi nell'intervallo di date impostate (senza dettaglio)

11 MESSAGGI DI ERRORE

I messaggi di errore visualizzati sul display si dividono in correggibili e bloccanti.

A fronte di un errore correggibile la macchina riprenderà il normale funzionamento dopo le azioni correttive da parte dell'operatore e la successiva pressione del tasto **C**.

Nel caso di errori bloccanti rivolgersi al **Centro di Assistenza Tecnico Autorizzato**.

Di seguito vengono riportati tutti i codici di errore, la loro causa ed eventualmente l'azione correttiva da compiere.

TABELLA DELLE SEGNALAZIONI DI ERRORE
Significato e azione correttiva

Codice errore	
ERR_01	Impostazione non corretta. Premere il tasto C e riprovare
ERR_03	Errore orologio (*)
ERR_04	Chiave macchina non riconosciuta. Posizionarsi sulla chiave corretta
ERR_05	Superata capacità del totalizzatore. Fare azzeramento
ERR_07	Funzione non ammessa. Premere il tasto C e riprovare
ERR_12	Saturazione memoria fiscale (o memoria permanente di "riepilogo") (errore bloccante) (*)
ERR_13	Memoria fiscale (o memoria permanente di "riepilogo") guasta (errore bloccante) (*)
ERR_15	Memoria fiscale (o memoria permanente di "riepilogo") assente (errore bloccante) (*)
ERR_16	Totale in negativo. Eseguire una vendita per riportarlo in positivo
ERR_18	Memoria fiscale (o memoria permanente di "riepilogo") esaurita (errore bloccante) (*)
ERR_19	Corruzione dati (errore bloccante) (*)
ERR_22	Fine carta scontrino o coperchio stampante sollevato
ERR_28	Errore di scrittura in memoria fiscale (o memoria permanente di "riepilogo") (errore bloccante) (*)
ERR_29	Errore di lettura in memoria fiscale (o memoria permanente di "riepilogo") (errore bloccante) (*)
ERR_31	Funzione non ammessa se non dopo azzeramento fiscale. Fare azzeramento
ERR_32	Effettuati i troppi ripristini (errore bloccante) (*)
ERR_33	Data inferiore all'ultima data in memoria fiscale (o memoria permanente di "riepilogo") (*)
ERR_34	Fine spazio per intestazioni in memoria fiscale (o memoria permanente di "riepilogo") (errore bloccante) (*)
ERR_43	Sportello stampante sollevato
ERR_44	Dati incongruenti (errore bloccante) (*)
ERR_48	Taglierina automatica bloccata
ERR_69	Sequenza errata ricevuta da pc collegato su linea seriale
ERR_83	<ul style="list-style-type: none">• DGFE (o memoria permanente di "dettaglio") guasto/a

	<ul style="list-style-type: none"> • mancato riconoscimento del DGFE (o memoria permanente di “dettaglio”) (p.es. il DGFE inserito è stato inizializzato da un altro apparecchio)
ERR_ 8 4	DGFE (o memoria permanente di “dettaglio”) assente o non inserito correttamente
ERR_ 8 5	DGFE (o memoria permanente di “dettaglio”) vergine: inizializzare il DGFE
ERR_ 8 6	<ul style="list-style-type: none"> • DGFE (o memoria permanente di “dettaglio”) saturo/a. Eseguire l'azzeramento fiscale e sostituire il DGFE (o memoria permanente di “dettaglio”) • il DGFE (o memoria permanente di “dettaglio”) inserito/a non è l'ultimo/a inizializzato/a dall'apparecchio
ERR_ 100	Ecr impegnato in un'altra operazione. Premere il tasto C e riprovare
ERR_ 102	Errore parametro (p.es. se il valore dello sconto è superiore al 100% oppure se il prezzo digitato supera le 3 cifre decimali)
ERR_ 103	Errore transazione (p.es. se effettuando il reso, l'IVA del reparto risulta negativa)
ERR_ 105	Fine spazio per programmazione IVA in memoria fiscale (o memoria permanente di “riepilogo”) (errore bloccante) (*)
ERR_ 106	Fine spazio per inizializzazione DGFE in memoria fiscale (o memoria permanente di “riepilogo”) (errore bloccante) (*)
ERR_ 111	Taglierina automatica bloccata in posizione “open”
ERR_ 113	Perdita/Corruzione dati gestionali (es. configurazione reparti, configurazione aliquote IVA) (*)
ERR_ 114	Inviare o esportare i file “.xml” di chiusura
ERR_ 116	Errore durante l'invio del file “.xml” all'AE. Premere il tasto C e riprovare
ERR_ 117	Server AE “occupato”. Premere il tasto C e riprovare l'invio del file “.xml”
ERR_ 119	Memoria fiscale (o memoria permanente di “riepilogo”) in esaurimento (*)
ERR_ 120	DGFE (o memoria permanente di “dettaglio”) in esaurimento (*)
ERR_ 122	Pen drive USB assente o non inserita correttamente

(*) = rivolgersi ad un **Centro di Assistenza Tecnica Autorizzato**

12 CONFRONTO DEI DATI TRA CASSETTO FISCALE E DOCUMENTO GESTIONALE

Supponiamo che si siano effettuate vendite per un importo complessivo di **253,67 €**.
Supponiamo altresì che siano stati emessi documenti di annullamento per un importo di **5,21 €**
Queste informazioni sono chiaramente riportate nel documento gestionale sotto la voce:
Documenti di vendita: 235,67
Documenti di annullamento: 5,21€

DitroNetwork	
P. IVA ????????????	
DOCUMENTO GESTIONALE	
AZZERAMENTO NUMERO 0033	
DOCUMENTI DI VENDITA	253,67
DOCUMENTI DI ANNULLAMENTO	5,21
PROGRESSIVO VENDITE	€ 4.273,61
DOCUMENTI GESTIONALI	3
CODICE DGFE : 01	
RIPRISTINI	13
REG. 001	
20-07-2019 03:08 SCONTR.GEST. 3	
2CITP990096	
SIGILLO :405F	

Nel cassetto fiscale la prima colonna indica le aliquote Iva applicate; la seconda colonna l'Imponibile di tutte le vendite effettuate; la terza colonna l'imposta dovuta considerando sia le vendite che gli annulli e resi.

Se sommiamo tutti gli importi imponibili alle rispettive imposte (non riportate nel Cassetto fiscale) avremo il totale Documenti di vendita cioè 253,67€. **Si veda sotto in tabella 1**

Se inoltre sommiamo tutti gli imponibili delle vendite annullate (riportate nell'ultima colonna del Cassetto Fiscale) alle rispettive imposte (non riportate nel Cassetto fiscale) avremo il totale relativo ai documenti di annullamento cioè 5,21€

Si veda sotto in tabella 2

Infine in tabella 3 è riportato il calcolo delle **Imposte** che si ottiene sottraendo alle imposte di vendita le imposte degli annulli. Tale valore è riportato nella terza colonna del Cassetto fiscale. Lo stesso ragionamento va applicato ai documenti di reso.

**TABELLA 1 - TOTALE DOCUMENTI DI VENDITA
CASSETTO FISCALE**

Dettaglio corrispettivo

Registratore telematico

Invio effettuato dalla partita IVA 09971950010 - Rilevazione effettuata il 03/07/2019 19:03 - Identificativo invio: 90007416
 Rilevazione precedente effettuata il - progressivo rilevazione:
 Matricola dispositivo: 2CMQP201133
 Periodo di inattività: dal al

Dati contabili del corrispettivo

Aliquota IVA	Imponibile	Imposta	Natura	Ventilazione IVA	Resi	Annulato
4.00 %	0,00 €	0,00 €			0,00 €	0,00 €
10.00 %	152,76 €	14,80 €			0,00 €	4,73 €
22.00 %	70,19 €	15,44 €			0,00 €	0,01 €
	Totale: 222,95 €	Totale: 30,24 €			Totale: 0,00 €	Totale: 4,74 €

← Torna alla pagina precedente

Fatture e Corrispettivi

COLONNA A	COLONNA B	COLONNA C
ALIQUEOTE IVA (riportata in tabella nel Cassetto fiscale)	IMPONIBILE (riportata in tabella nel Cassetto fiscale)	IMPOSTA RELATIVA ALL'IMPORTO IMPONIBILE <i>(Riportati nel Report Giornaliero IVA)</i>
4.00%	0,00€	0,00€
10.00%	152,76€	15,28€
22.00%	70,19€	15,44€
TOT	222,95€	30,72€
TOT B+C		253,67€

DOCUMENTO GESTIONALE

DitroNetwork
 P. IVA ????????????

DOCUMENTO GESTIONALE

AZZERAMENTO NUMERO 0033

DOCUMENTI DI VENDITA
 1 253,67

DOCUMENTI DI ANNULLAMENTO
 1 5,21

PROGRESSIVO VENDITE
 € 4.273,61

DOCUMENTI GESTIONALI
 3

CODICE DGFE : 01
 RIPRISTINI 13

REG. 001
 20-07-2019 03:08 SCONTR.GEST. 3
 2CITP990096
 SIGILLO :405F

**TABELLA 2 - TOT DOCUMENTI DI ANNULLO
CASSETTO FISCALE**

Dettaglio corrispettivo

Registratore telematico

Invio effettuato dalla partita IVA 09971950010 - Rilevazione effettuata il 03/07/2019 19:03 - Identificativo invio: 90007416

Rilevazione precedente effettuata il - progressivo rilevazione:

Matricola dispositivo: 2CMQP201133

Periodo di inattività: dal al

Dati contabili del corrispettivo

Aliquota IVA	Imponibile	Imposta	Natura	Ventilazione IVA	Resi	Annulato
4.00 %	0,00 €	0,00 €				0,00 €
10.00 %	152,76 €	14,80 €				0,00 €
22.00 %	70,19 €	15,44 €				0,00 €
	Totale: 222,95 €	Totale: 30,24 €			Totale: 0,00 €	Totale: 4,74 €

← Torna alla pagina precedente

Fatture e Corrispettivi

COLONNA A ALIQUOTE IVA (riportata in tabella nel Cassetto fiscale)	COLONNA E IMPONIBILE VENDITE ANNULLATE (riportata in tabella nel Cassetto fiscale)	COLONNA F IMPOSTA RELATIVA ALL'IMPORTO IMPONIBILE DELLE VENDITE ANNULLATE <i>(Riportati nel Report Giornaliero IVA)</i>
4.00%	0,00€	0,00€
10.00%	4,73€	0,47€
22.00%	0,01€	0,0022€
TOT	4,74€	0,47€
TOT E+F	5,21€	

DOCUMENTO GESTIONALE

DitroNetwork
P. IVA ????????????

DOCUMENTO GESTIONALE

AZZERAMENTO NUMERO 0033

DOCUMENTI DI VENDITA
1 253,67

DOCUMENTI DI ANNULLAMENTO
1 5,21

PROGRESSIVO VENDITE
€ 4.273,81

DOCUMENTI GESTIONALI
3

CODICE DGFE : 01

RIPRISTINI 13

REG. 001
20-07-2019 03:08 SCONTR.GEST. 3
2CITP990096
SIGILLO :405F

TABELLA 3 - TOTALE IMPOSTE

Dettaglio corrispettivo

Registratore telematico

Invio effettuato dalla partita IVA 09971950010 - Rilevazione effettuata il 03/07/2019 19:03 - Identificativo invio: 90007416

Rilevazione precedente effettuata il - progressivo rilevazione:

Matricola dispositivo: 2CMQP201133

Periodo di inattività: dal al

Dati contabili del corrispettivo

Aliquota IVA	Imponibile	Imposta	Natura	Ventilazione IVA	Resi	Annullato
4.00 %	0,00 €	0,00 €			0,00 €	0,00 €
10.00 %	152,76 €	14,80 €			0,00 €	4,73 €
22.00 %	70,19 €	15,44 €			0,00 €	0,01 €
	Totale: 222,95 €	Totale: 30,24 €			Totale: 0,00 €	Totale: 4,74 €

[← Torna alla pagina precedente](#)

Fatture e Corrispettivi

COLONNA A	COLONNA G
ALIQUOTE IVA (riportata in tabella nel Cassetto fiscale)	IMPOSTA VENDITE - IMPOSTA ANNULLI
4.00%	0,00€
10.00%	15,28€ - 0,47€ = 14,80€
22.00%	15,44€ - 0,0022€ = 14,44€
TOT	30,24€

REPORT GIORNALIERO

DitroNetwork P. IVA ????????????	
DOCUMENTO GESTIONALE	
REPORT GIORNALIERO	

VENDITE	

TOT. LORDO	248,46
TOT. NETTO	248,46
SCONTRINI	
1	253,67
DOCUMENTI DI ANNULLAMENTO	
1	5,21
CONTANTI	248,46
2	
IVA (DOCUMENTI COMMERCIALI DI VENDITA)	
ALIQUOTA IVA 2: 22%	
IMPONIBILE	78,19
IVA	15,44
CORRISPETTIVO	85,63
ALIQUOTA IVA 3: 10%	
IMPONIBILE	152,76
IVA	15,28
CORRISPETTIVO	168,04
IVA (DOCUMENTI COMMERCIALI DI ANNULLAMENTO)	
ALIQUOTA IVA 3: 10%	
IMPONIBILE	4,74
IVA	0,47
CORRISPETTIVO	5,21
REPARTI	

REPARTO 2	
QUANTITA'	1
TOT. NETTO	85,63
TOT. LORDO	85,63
REPARTO 3	
QUANTITA'	0
TOT. NETTO	162,83
TOT. LORDO	162,83
TOTALI CASSA	

CONTANTE	248,46
2	
SCONTI/MAGGIOR.	

MOVIMENTI	

20-07-2019 03:08 SCONTR.GEST. 2	
2CITP990096	

DitroNetwork P. IVA ????????????	
DOCUMENTO GESTIONALE	

AZZERAMENTO NUMERO 0033	

DOCUMENTI DI VENDITA	
1	253,67
DOCUMENTI DI ANNULLAMENTO	
1	5,21
PROGRESSIVO VENDITE	€ 4.273,61
DOCUMENTI GESTIONALI	3
CODICE DGFE : 01	
RIPRISTINI	13
REG. 001	
20-07-2019 03:08 SCONTR.GEST. 3	
2CITP990096	
SIGILLO :405F	

ATTENZIONE: GLI STESSI DATI VENGONO RIPORTATI ANCHE NEL REPORT GIORNALIERO DISPONIBILE CON IL REGISTRATORE TELEMATICO

Tutte le informazioni contenute nel presente manuale potranno essere soggette a variazioni da parte della DitroneNetwork S.r.l. senza alcun preavviso. Le immagini sono puramente indicative.

Per ogni informazione o approfondimento rivolgersi al Servizio di Assistenza tecnica DitroneNetwork

DITRONETWORK S.r.l.

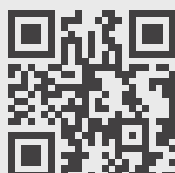
Sede legale Indirizzo:

Via F. Caracciolo, 15 80122 Napoli – Italia

Sede operativa Indirizzo:

Via Antiniana, 115 80078 Pozzuoli (NA) - Italia
Tel: (+39) 081 2428557 | Fax: (+39) 081 2428552
E-mail: info@ditronetwork.com

seguici su:



ditronetwork S.r.l. Unipersonale

